

## Jak Sestavit udírnu Bradley®

1. Vyjměte udírnu z krabice.

2. Vybalte všechny zabalené díly udírny.

3. Instalace generátoru kouře:

- Připojte generátor kouře (1), do otvoru v levé části udírny a zavěste je na mosazné kolíky .
- Zkontrolujte, zda je generátor dobře nasazen.
- Vložte podavač briket (4) do generátoru kouře a vložte požadovaný počet Bradley briket Bisquettes®.
- Připojte kabel z generátoru kouře do udírny, na zadní části udírny je obrázkové schéma kabelu.: /E-nejsou na obrázku viz.návod kabelu./
- zasuněte nerezové odkládací rošty (C), Umístěte odkapávací misku pod Stojany, miska se vkládá pod prostřední kolík a je položena na bočních kolíčcích(B), Umístěte Obdélníkový zásobník do spodní části udírny a položte na něj odkapávací misku do které padají prohořelé brikety, v misce musí být při každém použití do poloviny voda. Při delším uzení musí být voda dolévána.(J) • Zapojte Dlouhý napájecí kabel (A) pro generátor kouře do schválené uzemněné elektrické zásuvky.

4. Chcete-li odebrat generátor kouře:

- Odpojte vždy kabel (E).
- Odpojení generátoru kouře od udírny provedeme, že generátor kouře pozvedneme jemně nahoru a vytáhneme ho.

5. Příprava Pro použití Bradley® UDÍRNY

Zaběhnutí nové udírny Bradley® je nutné, aby se udírna vypálila. Tak, aby vaše první jídlo bylo podle vaší chuti.

- umyjte Stojany, odkapávací misku, odkapávací miska obdélníkového zásobníku a vytřete udírnu.
- Naplňte odkapávací misku do poloviny vodou .
- Vložte do podavače 5 briket .(Pozn.: každá briketa hoří po dobu 20 minut.
- Otevřete klapky mírně v horní části udírny.
- Zapojte udírnu do určené zásuvky.

U digitální udírny postupujte podle návodu digitálního generátoru kouře.

6.U Originálu modelu BRADLEY použijte tenhle návod..• Zapněte generátor kouře, stisknutím spínače On / Off Switch (12)

- Stiskněte tlačítko Bisquette Advance (6)
- Zapněte udírnu pohybem spínače na regulaci teploty , spínač (10) zapněte střední polohu.. Počkejte 10 minut. Teploměr (9) by se měl zahřát na 66 ° C (150 ° F). Pokud je vyšší, snižte teplotu. Posunem doleva nastavíte nižší teplotu a naopak do pravá vyšší.
- Udírnu nechte zapnutou nepřetržitě na 66 ° C (150 ° F) po dobu 1 hodiny, nebo dokud brikety nedohoří.
- Vaše udírna bude připravena k provozu.

7. Začínáme udit

Naplňme misku znovu novou vodou • Zapněte generátor kouře stisknutím generátor On / Off vypínač doplňte brikety do zásobníku • Stiskněte tlačítko bisquette (6), aby popojeli brikety na hořák,. (F).

**Poznámka:** pokud briketa po stisknutí tlačítka nedojede k hořáku, opakujte postup do doby, až briketa dojde k hořáku.

Poté si generátor brikety posouvá automaticky.

- Umístěte potraviny pro uzení na rošt a dejte je do udírny.
- Pootevřete horní klapku, když začínáte udit.

Pokud chcete udit Studeným kouřem – použijte pouze generátor kouře a odpojte krátký kabel od spirály

**Poznámka:** Teploměr bude ukazovat pouze teplotu vzduchu uvnitř udírny. Chcete-li získat přesnější teplotu potravin můžete dát teploměr do udírny. Mějte na paměti, že okolní teplota může mít vliv na teplotu udírně.

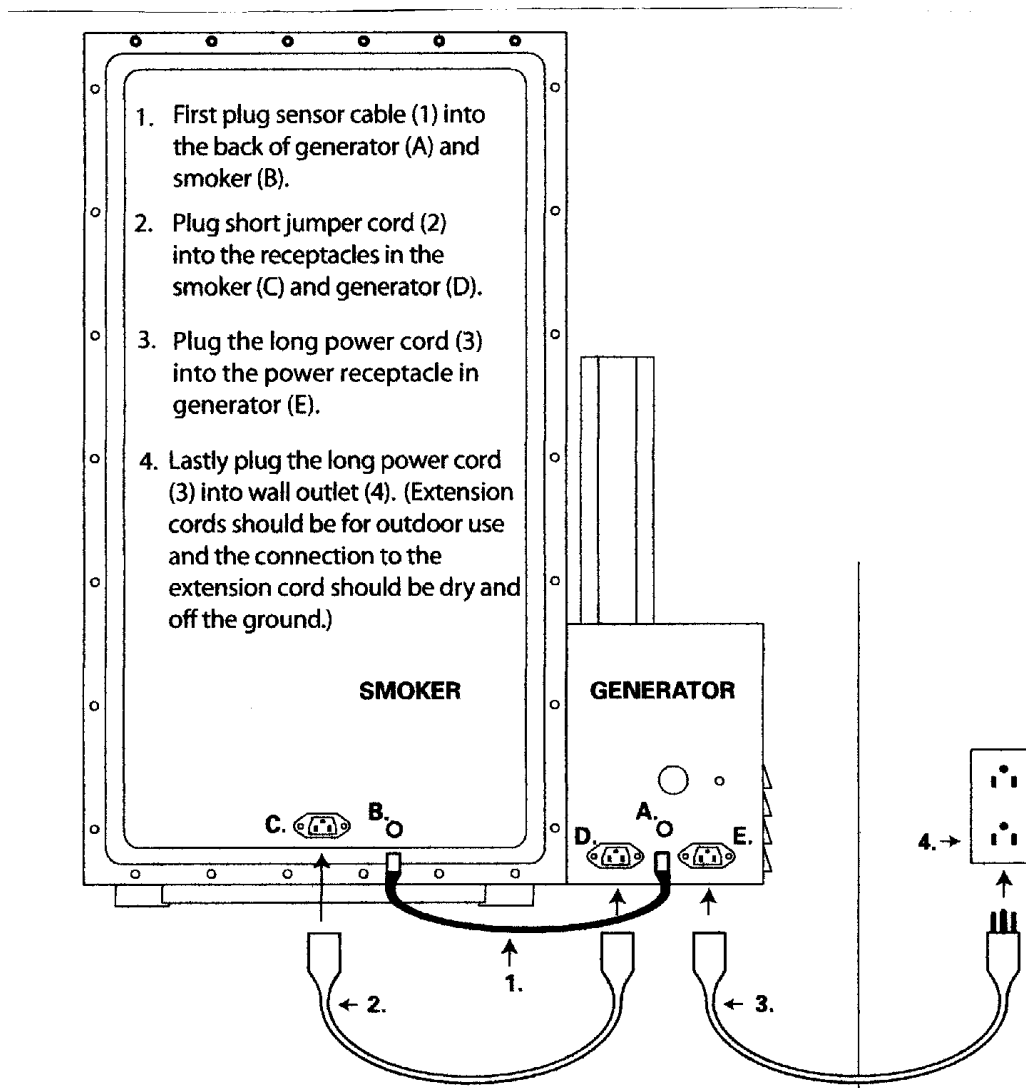
"Nezapomeňte vyčistit udírnu po každém použití

## Zapojení kabelu do udírny.

Nejprve zapojíme dlouhý kabel /3/ do zásuvky generátoru /E /  
Na konec zapojíme kabel /3/ do zásuvky /4 /

Kabel /1/ se zapojí do generátoru /A/ a do udírny /B/

Kabel /2/ se zapojí do udírny /C/ a do generátoru /D/



## Základní bezpečnostní opatření

- Přečtěte si všechny pokyny.
- Nedotýkejte se horkých povrchů. Používejte držadla nebo ovládací prvky.
- Chraňte se před úrazem elektrickým proudem, neponožujte kabel zástrčky do vody nebo do jiné tekutiny.
- Nutný dohled je vyžadován, pokud je přístroj používán, nebo je v blízkosti dětí. Odpojit ze zásuvky, pokud je nepoužíváte a před čištěním. Nechejte vychladnout před odstraňováním součástí.
- Nepoužívejte spotřebič s poškozeným kabelem či zástrčkou, nebo pokud je porouchaný či byl poškozen jakýmkoliv způsobem.

- Používejte jen originální příslušenství a doplňky.
  - Extrémní opatrnost se musí dodržovat při přesouvání spotřebiče obsahujícího horký olej nebo jiné horké tekutiny.
  - Chcete-li odpojit, zapnout všechny ovládací prvky na "off", pak vytáhněte zástrčku ze zásuvky.
  - Pro použití v domácnosti.
  - Dávejte si pozor na ostré hrany, při montáži a provozu vaší udírny.
  - Doporučuje se, aby hasicí přístroj byl umístěn v blízkosti udírny.
  - Nepoužívejte jiný typ dřeva, než Bradley brikety Bisquettes®.
  - Řádně zlikvidujte všechny obaly.
  - Pro venkovní použití. Nepracujte v uzavřeném prostoru.
  - Nenechávejte bez dozoru
  - Nepřekračujte teplotu 320 ° F.
  - Vždy používejte kuchyňské rukavice nebo rukavice, které chrání ruce před popáleninami.
  - Nedovolte, aby dešťové vody nepřišli do kontaktu s udírnou.
  - Nepoužívejte během bouřky nebo ve větrných podmínkách.
  - Nepoužívejte v blízkosti benzín nebo jiné hořlavé kapaliny, plyny, nebo tam, kde hořlavé výpary mohou být přítomny.
  - Prázdné odkapávací misky každé 2 až 3 hodiny spáleného dřeva zalijte čerstvou vodou. Po každém použití
  - Odpojte udírnu ze zásuvky, když ji nepoužíváte.
- "Pečlivě si přečtěte Návod na přípravu udírny pro použití"

#### Důležité bezpečnostní pokyny.

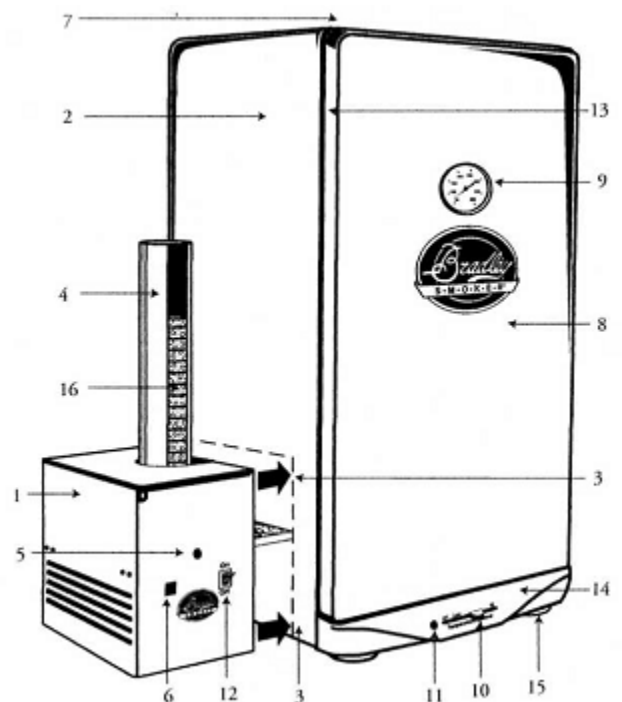
- Bradley udírna musí být udržována a čištěna po každém použití.
- Odpojte napájecí kabel před zahájením jakékoliv údržby nebo čištění.
- neponořujte udírnu do vody.
- Nenechávejte bez dozoru při používání.
- Nestříkejte nebo nečistěte udírnu nadměrným množstvím vody. Místo toho použijte vlhký hadřík.

#### Postupy údržby

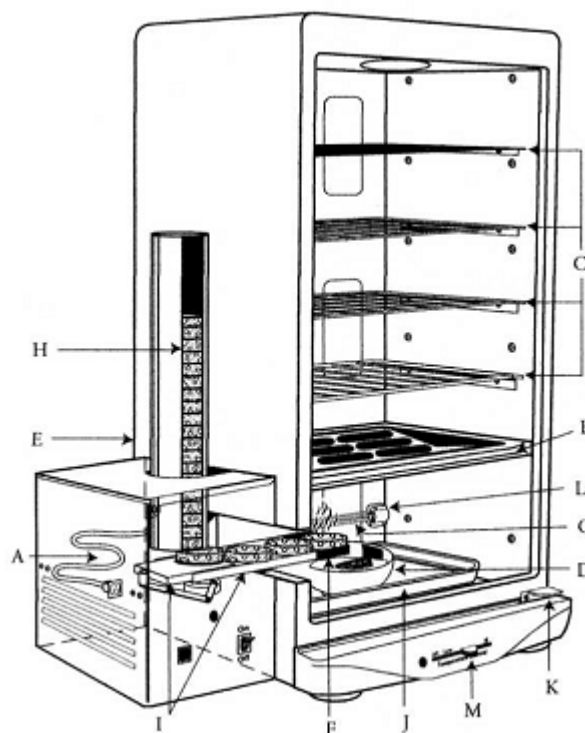
- Vyčistěte odkapávací misku. Vyhoďte všechny zápalné pelety - opatrně, protože mohou být ještě horké.
- Umyjte odkapávací misku, regály, Dolní Obdélníkový zásobník a odkapávací misku teplou vodou.
- Vyjměte zbytky potravin a zbytky tuku z udírny. Pokud je potřeba vyčistit vnitřní část udírny otřete vlhkým hadříkem.
- generátor kouře musí být udržovaný a čistý. Pokud volné odštěpky zůstali v generátoru kouře, jednoduše je vyhodíme pryč.
- Odstranit všechny zbytky, které zůstaly po procesu hoření.
- Vyčistěte komín (v horní části udírny), aby bylo zajištěno otvírání, nesmí být mřížka přilepená.
- Těsnění dveří otřete teplou vodou.

## Obrázkový popis udírny Bradley smoker Originál

1. Generátor udírny
2. Lednice udírny
3. Otvor na Generátor
4. Podavač briket Tube
5. Generátor kouře Světelný indikátor
6. Bisquette Advance Tlačítko
7. Horní Klapka s madlem (není zobrazeno)
8. Dveře
9. Teploměr
10. Regulace tepla
11. Ukazatel tepla
12. Zapínání Generátoru On / Off
13. Těsnění dveří
14. Dolní ochranná lišta
15. Gumové nožičky
16. Brikety Bisquette (není součástí dodávky udírny).



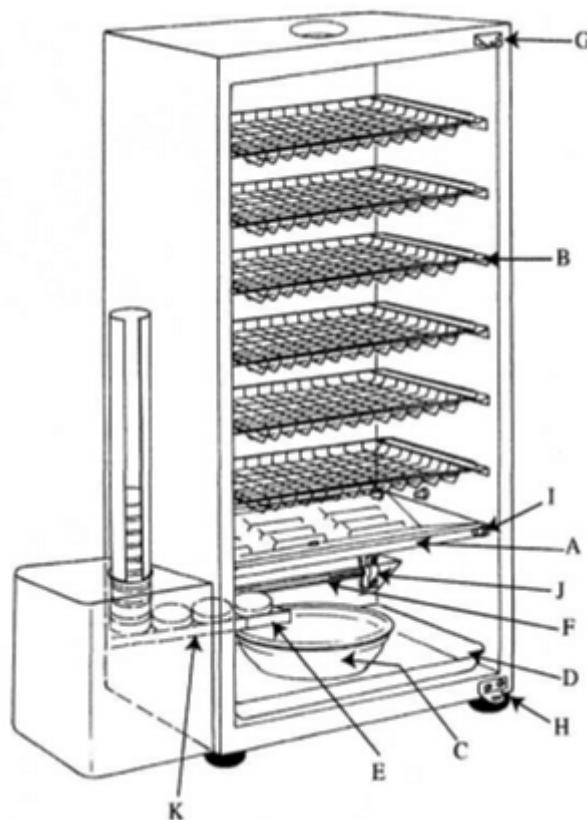
- A) Šňůra do zásuvky
- B) Odkapávací miska
- C) Odkládací rošty
- D) Odkapávací Miska
- E) Krátký kabel na propojení s generátorem (není zobrazeno)
- F) podavač pelet k hořáku
- G) 500 Watt Vyhřívání
- H) Zásobník briket Bisquettes ® (není součástí balení)
- I) Podavač briket
- J) Spodní zásobník Obdélníkový
- K) Závěs dvířek
- L) Porcelánový izolátor spirála
- M) Regulační teploty



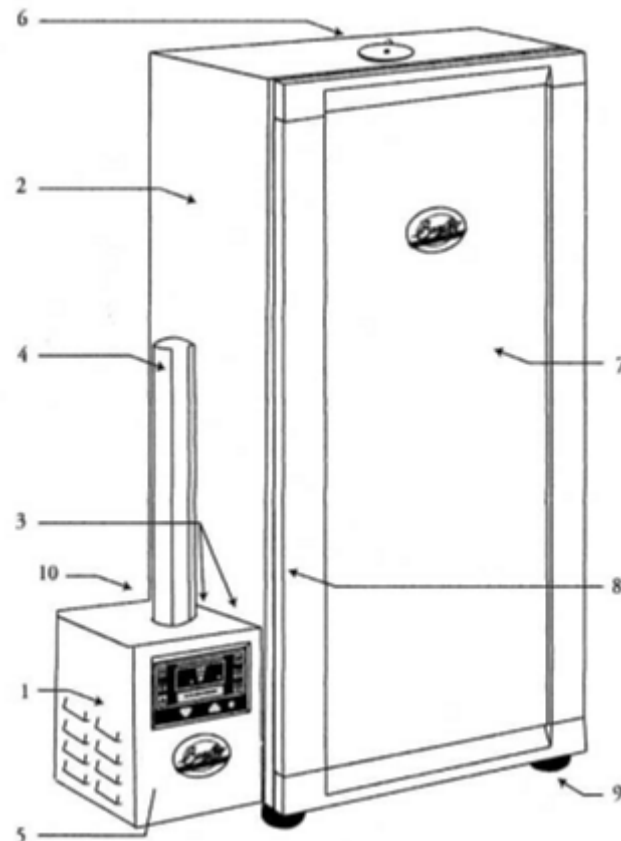
## Obrázkový popis udírny Bradley

4-6 DIGITAL

- A) Odkapávací miska
- B) Odkládací Rošty (4 nebo 6)
- C) Odkapávací Miska
- D) Spodní zásobník Obdélník
- E) Podavač briket Bisquette k hořáku
- F) Vyhřívací spirála
- G) Závěs dvířek
- H) Dolní Závěs dvířek
- I) Mosazný Čep
- J) Porcelánový izolátor spirály
- K) Pojezdová lišta pro brikety



1. Digitální generátor kouře
2. Udírna
3. Otvor na generátor (není zobrazen)
4. Podavač briket
5. Digitální displej panelu (viz str. 13)
6. Horní Klapka
7. Dveře
8. Těsnění dveří
9. Gumové nožičky
10. Senzorový kabel a napájecí kabel dlouhý



## Digitální generátor kouře

- generátor kouře levá strana tlačítek
- Stiskněte tlačítko "On / Off" zapnout –vypnout generátor kouře.
- Stiskněte tlačítko ">>> wood" posun briket na hořák.
- Stiskem tlačítka "smoker timer set" nastavení doby kouření briket .
  
- generátor kouře pravá strana tlačítek
- Stiskněte tlačítko "On / Off" zapnout –vypnout generátor kouře.
- Stiskem tlačítka "oven timer set" nastavíte dobu uzení. Nastavujete tlačítkem dole /šipkou/
  
- Stiskem tlačítka "Set temp set" nastavení teploty. Teplota se vám zobrazí nejprve ve stupnici Fahrenheit a po chvíli se vám přepočítá na celsia. Nastavujete tlačítkem dole / šipkou/

Šipky jsou na nastavení teplot a času.

Tlačítko C / F Tlačítko pro změnu nastavení z Celsia na Fahrenheit.



## Výhradní zastoupení firmy Bradley Smoker pro Českou Republiku

Graffishing & Hunting, David Lužný, Plumlovská 3614, Prostějov 79601 Tel. +42 732 77 99 11,  
email. bradleysmoker@seznam.cz [www.udirnybradley.cz](http://www.udirnybradley.cz) www.bradleysmoker.com [www.kamofish.cz](http://www.kamofish.cz)

## Popisy udíren Bradley smoker

### Kód produktu BT1SCE240 Bradley originál

Hmotnost - 18.14 kg

Rozměry: **790 x 430 x 360 mm**

Materiál z epoxidové oceli , vnější hliník

Vnitřní prostor vaření - 260 x 320 mm x 4 rošty

Vnitřní vaření Objem: 400 x 400 x 300 mm

Vnitřní Ohříváč spirála :500 watt

Výkon: - 220 - 240 V , 50 Hz - 2,5 amper

CE certifikát.- Ano

Maximální teplota: Regulovatelná Do 160° C.

Minimální teplota: výhradou okolí - viz FAQ

Teploměr

Nastavitelné regály : 4

Záruka: 24 měsíců



### Kód produktu BTDS76CE Bradley smoker 4 digital

Hmotnost - 21 kg

Rozměry (mm): **510 x 460 x 860 mm**

Vnitřní povrchy Bradley smoker digital jsou z nerezové oceli

Kapacita

Model má kapacitu 76 litrů. Nastavitelné rošty : 4

Vnitřní Ohříváč spirála : 500 Watt element

Bisquelette topení: brikety dřevěné

Výkon: - 220-240 V , 50 Hz - 2,5 amper

CE- certifikát

Max teplota: Kontrolovatelná do 160 ° C

Minimální teplota: výhradou okolí - viz FAQ

Záruka: 24měsíců



### Kód produktu BTDS108CE Bradley smoker 6 digital

Hmotnost - 25 kg

Rozměry (mm): **510 x 460 x 1070 mm**

Vnitřní povrchy Bradley smoker digital je z nerezové oceli

Kapacita Šest roštu, model má masivní kapacitu 108 l.

Nastavitelné regály: 6

Vnitřní Ohříváč spirála : 500 Watt element

Bisquelette topení: brikety dřevěné

Výkon: - 220-240 V , 50 Hz - 2,5 amper

CE- certifikát

Max teplota: Kontrolovatelná do 160 ° C

Minimální teplota: výhradou okolí - viz FAQ Záruka: 24měsíců

